

## PATENT ABSTRACTS OF JAPAN

(11)Publication number : 2000-066163

(43)Date of publication of application : 03.03.2000

(51)Int.Cl. G02F 1/13  
G02F 1/1333  
G02F 1/1339

(21)Application number : 10-237663 (71)Applicant : MATSUSHITA ELECTRIC IND  
CO LTD

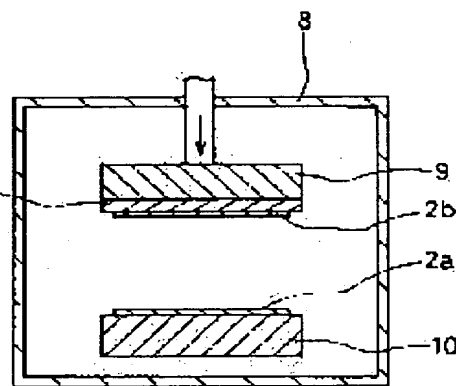
(22)Date of filing : 24.08.1998 (72)Inventor : MATSUKAWA HIDEKI

### (54) PRODUCTION OF LIQUID CRYSTAL DISPLAY ELEMENT AND SUBSTRATE BONDING DEVICE

#### (57)Abstract:

**PROBLEM TO BE SOLVED:** To improve the uniformity in a gap plane, gap accuracy and alignment accuracy and to provide a liquid crystal display element which is capable of making high-grade display by executing the alignment and gap control of a pair of substrates with the same stage.

**SOLUTION:** The substrate bonding device has a pair of upper and lower surface plates 9, 10 and a recognition camera (not shown in Fig.) within a vacuum vessel 8. The substrate 2a dropped with liquid crystals installed on the lower surface plate 10 and the other substrate 2b is attracted to an electrostatic chuck 11 disposed on the upper surface plate 9. The inside of the vacuum vessel 8 is maintained under a prescribed pressure and while the upper and lower plates 9, 10 are pressurized the substrates 2a, 2b are bonded and the markers previously formed on the substrates 2a, 2b are aligned. The inside of the vacuum vessel 8 is then restored to the atm. pressure. Only the sealing material between both substrates 2a and 2b is thereafter irradiated with UV rays.



#### LEGAL STATUS

[Date of request for examination] 09.02.2000

[Date of sending the examiner's decision of rejection] 03.06.2002

[Kind of final disposal of application other than the examiner's decision of rejection or application converted registration]

[Date of final disposal for application]

[Patent number]

(19) 日本国特許庁 (J P)

(12) 公開特許公報 (A)

(11) 特許出願公開番号  
特開2000-66163  
(P2000-66163A)

(43) 公開日 平成12年3月3日(2000.3.3)

(51) Int.Cl.7	識別記号	F I	テマコード(参考)
G 0 2 F 1/13	1 0 1	G 0 2 F 1/13	2 H 0 8 8
1/1333	5 0 0	1/1333	2 H 0 8 9
1/1339	5 0 0	1/1339	2 H 0 9 0

審査請求 未請求 請求項の数17 O L (全 11 頁)

(21) 出願番号	特願平10-237663	(71) 出願人	000003821 松下電器産業株式会社 大阪府門真市大字門真1006番地
(22) 出願日	平成10年8月24日(1998.8.24)	(72) 発明者	松川 秀樹 大阪府門真市大字門真1006番地 松下電器 産業株式会社内
		(74) 代理人	100095555 弁理士 池内 寛幸 (外1名)

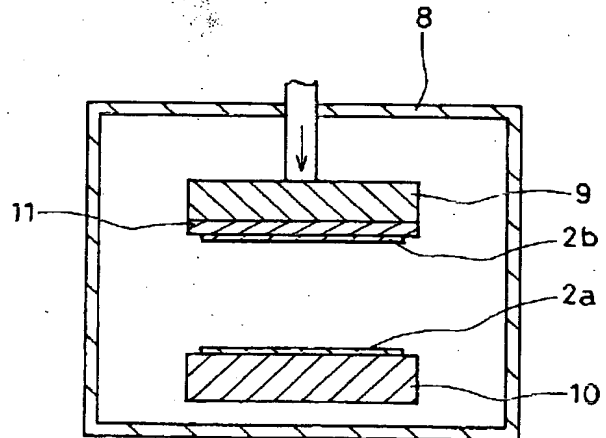
最終頁に続く

(54) 【発明の名称】 液晶表示素子の製造方法および基板貼り合わせ装置

(57) 【要約】

【課題】 一对の基板のアライメントとギャップ制御とを同一工程で行うことにより、ギャップ面内均一性、ギャップ精度、およびアライメント精度を向上させ、高品位な表示が可能な液晶表示素子を提供する。

【解決手段】 基板貼り合わせ装置は、真空槽8内に、上下一対の定盤9・10と、認識カメラ(図示せず)とを備える。液晶を滴下した基板2aを下方の定盤10に設置し、他方の基板2bを上方の定盤9に設けた静電チャック11に吸着させる。真空槽8内を所定の圧力にし、上下定盤9・10を加圧しながら基板2a・2bを貼り合わせ、基板2a・2bに予め形成したマーカークの位置整合をとり、真空槽8内を大気圧に戻す。その後、両基板2a・2b間のシール材のみに紫外線を照射して硬化させる。



【特許請求の範囲】

【請求項1】 液晶を挟む一对の基板の少なくとも一方に、セルギャップを規定する規定部材を配置する第1の工程と、前記一对の基板を位置整合させる第2の工程とを含み、前記第2の工程と同一工程において、前記一对の基板のセルギャップが所定の大きさになるよう加圧することを特徴とする液晶表示素子の製造方法。

【請求項2】 前記第2の工程を、所定の圧力に調整された雰囲気内で行う請求項1に記載の液晶表示素子の製造方法。

【請求項3】 前記第2の工程において、少なくとも一方が変位可能に設けられた一对の定盤と、前記一对の定盤の少なくとも一方に設けられた静電チャックとを有する貼り合わせ装置を用い、前記一方の定盤の静電チャックに前記一对の基板の一方を保持させ、他方の定盤に他方の基板を保持させて、前記位置整合および加圧を行う請求項1に記載の液晶表示素子の製造方法。

【請求項4】 前記第2の工程よりも後に、前記静電チャックに保持された基板の除電を行う工程を含む請求項3に記載の液晶表示素子の製造方法。

【請求項5】 前記第2の工程よりも前に、前記一对の基板の少なくとも一方に、静電気を除去するためのパターンを形成する工程を含む請求項3に記載の液晶表示素子の製造方法。

【請求項6】 前記規定部材が粒状のスペーサであり、前記第1の工程が、前記スペーサを散布する工程を含む請求項1に記載の液晶表示素子の製造方法。

【請求項7】 前記スペーサが接着性をもつ請求項6に記載の液晶表示素子の製造方法。

【請求項8】 前記規定部材が所定の高さを有する突起であり、前記第1の工程が、フォトリソグラフィにより前記突起を形成する工程を含む請求項1に記載の液晶表示素子の製造方法。

【請求項9】 前記第1の工程において、規定部材を、カラーフィルタと同時に形成する請求項8に記載の液晶表示素子の製造方法。

【請求項10】 前記第2の工程よりも前に、前記一对の基板に位置整合に用いるマークを形成する工程を含む請求項1に記載の液晶表示素子の製造方法。

【請求項11】 前記第2の工程よりも後に、前記一对の基板の位置整合を少なくとも1回行う工程を含む請求項1に記載の液晶表示素子の製造方法。

【請求項12】 前記第2の工程よりも前に、前記一对の基板の少なくとも一方に、液晶を滴下する工程を含む請求項1に記載の液晶表示素子の製造方法。

【請求項13】 前記第2の工程よりも前に、前記一对の基板の少なくとも一方に、液晶を塗布する工程を含む請求項1に記載の液晶表示素子の製造方法。

【請求項14】 前記第2の工程よりも後に、前記一对

の基板の間に液晶を注入する工程を含む請求項1に記載の液晶表示素子の製造方法。

【請求項15】 圧力槽と、

前記圧力槽の内部に少なくとも一方が変位可能に設けられ、一对の基板を保持する一对の定盤と、前記一对の定盤に保持させた一对の基板を位置整合させながら所定の間隔をもって貼り合わせる加圧手段とを備えたことを特徴とする基板貼り合わせ装置。

【請求項16】 前記一对の定盤の少なくとも一方に、基板を吸着する静電チャックを備えた請求項15に記載の基板貼り合わせ装置。

【請求項17】 前記一对の基板の位置を確認するための監視手段をさらに備えた請求項15または16に記載の基板貼り合わせ装置。

【発明の詳細な説明】

【0001】

【発明の属する技術分野】本発明は、パーソナルコンピュータ、ワードプロセッサ、モニターディスプレイなどのOA機器や、携帯型の情報通信機器などに用いられる液晶表示素子の製造方法と、このような液晶表示素子の製造において基板を貼り合わせる際に用いられる基板貼り合わせ装置に関するものである。

【0002】

【従来の技術】液晶表示素子は、電極や配向膜等をそれぞれに形成した一对の基板が貼り合わされ、この一对の基板間に液晶が封入された構成である。一对の基板の両側には、偏光板やその他の光学フィルムが、必要に応じて設置される。偏光板は液晶モードにより、1枚または2枚設けられ、または使用されない場合もある。

【0003】上記したような構造の液晶表示素子は、透過型の場合は、表示面の反対側から3波長型冷陰極管などで光を照射して表示させる。反射型の場合は、表示面の反対側に反射板を設置して外光を反射させることにより、表示を行う。このような形態で液晶表示素子を電圧駆動し、ディスプレイとして用いることができる。

【0004】従来、液晶表示素子の製造工程において、一对の基板の間に液晶層を形成する方法として、注入方式と滴下方式とが知られている。前者の注入方式は、一般的に量産に適しており、真空中で毛細管現象と圧力差とにより空セルの開口部から液晶を充填するものである。一方、滴下方式は、一方の基板上に液晶を予め滴下し、これに他方の基板を真空中で貼り合わせるものである。各方式とも、一对の基板を貼り合わせる工程を経て、液晶パネルを完成させるものである。

【0005】ここで、注入方式による液晶表示素子の従来の製造方法を、図10を参照しながら説明する。まず、表示電極を設けた基板を洗浄し(図10中のP51)、液状の配向材をオフセット印刷などで塗布した後、仮焼成、本焼成を経て配向膜を形成する(P52)。さらに、配向膜に対し、ラビングなどによる配向

処理を行う(P53)。一般に、ラビングの後に、表面の異物や汚れを落とすために水洗浄を実施する(P54)。

【0006】そして、どちらか一方の基板に、液晶を封止するためのシール材を、描画装置やスクリーン印刷等により塗布することにより、シールパターンを形成する(P55a)。さらに液晶表示素子の領域外に、仮止め用のUV樹脂をディスペンサなどでスポット印刷する。また、もう一方の基板には、ギャップを形成するために所定の大きさのスペーサを散布する(P55b)。

【0007】次に、大気中で、両方の基板を貼り合わせる(P56)。貼り合わせる際には、両方の基板において電極上に予め設けてある合わせマークを光学的に認識できるようにしてある。そして、合わせマークが合致した時に、仮止め用のUV樹脂を、紫外線を照射して硬化させる。

【0008】その後、液晶表示素子のギャップ制御を行うために、仮止めされた一对の基板の全体をエアプレスなどで加圧し、最適なギャップが出たところでシール材を硬化させる(P57)。この時、熱硬化型のシール材を用いる場合には、エアプレスの定盤内に設置したヒーター線により熱を加えて、シール材を固める。UV硬化型のシール材を用いる場合は、エアプレスを行う定盤としてガラスやアクリル材などの透明な厚手の板を用い、最適なギャップが出たところで定盤の外側から紫外線を照射してシール材を固める方法が、一般的に使用されている。

【0009】その後、基板表示領域外のガラス部分を割断する(P58)ことにより、空の液晶セル(空セル)が形成される。注入方式の場合、このようにしてできた空セルと液晶溜めとを真空槽内に入れ、0.2~0.7 Torr程度で、空セルの注入口部を液晶に触れさせた後、真空槽内を大気に開放することにより、空セル内に液晶を充填する(P59)。

【0010】そして、封口部を樹脂などで閉じ(P60)、液晶表示素子に付着した液晶を洗浄した後、液晶表示素子全体をアニールして、液晶の再配向処理を行う(P61)。

【0011】

【発明が解決しようとする課題】しかしながら、このような従来の液晶表示素子の製造方法では、空セルを作る時に、最適なギャップを得るための加熱プレスやUVプレスを行うものの、位置合わせ精度や、ギャップの面内均一性の精度が、十分に得られなかった。このため、将来的に基板サイズの大型化が進む中で、これらの精度をどのように向上させるかが問題となっていた。

【0012】上記の位置合わせ精度や、ギャップの面内均一性の精度が、十分に得られない理由は、次のとおりである。まず、貼り合わせ工程(P56)の中で、一对の基板の位置合わせを行うアライメント工程と、ギャッ

プ出しのための加圧プレス工程とが分かれており、適切な空セルができていないことが挙げられる。つまり、アライメント工程で一旦仮止めしたUV樹脂が、次工程の加圧プレスの強制的な力によって外れてしまい、この結果、一对の基板上的マーカーのアライメント精度の幅から出てしまうからである。

【0013】また、一对の基板がアライメント精度良く貼り合わされ仮止めされていても、シール材が熱硬化型樹脂である場合、後のシール硬化工程における加熱プレス時の圧力と温度変化とによって、ガラスからなる一对の基板とそれらに挟まれたシール材との間の線膨張係数の違いから、アライメント位置がずれてしまうことがある。これは基板サイズが大きくなるほど、非常に深刻な問題となる。

【0014】一方、シール材がUV樹脂である場合、加圧プレスで所望のギャップを形成した状態で、透明な定盤の外側から紫外線を照射するが、作業枚数が増すにつれて、紫外線照射による輻射熱で定盤が加熱され、定盤自体が温度上昇する。このため、定盤に接触している基板だけが温度上昇し、もう一方の基板には温度変化がないために、一对の基板間に温度差が生じた状態となる。この状態のまま、紫外線照射された一对の基板間のシール材が硬化すると、一对の基板が反った状態で貼り合わされ、液晶表示素子にギャップむらが生じる。この問題も、基板サイズが大きくなるほど深刻になる。

【0015】以上のように、従来の製造方法では、十分なアライメント精度とギャップ精度とを両立させることが難しく、今後大型化する基板サイズに対して対応できないという問題があった。

【0016】本発明は、CRTの代替となるLCDモニターなどに求められる20型相当の液晶表示素子などを実現するための基板サイズの大型化に伴い、上記したような従来の問題点を解決するものであり、狭ギャップの精度、ギャップの面内均一性、およびアライメント精度を向上させて、明るく高品位な表示が可能な液晶表示素子を提供することを目的とする。

【0017】

【課題を解決するための手段】この目的を達成するために、本発明の液晶表示素子の製造方法は、液晶を挟む一对の基板の少なくとも一方に、セルギャップを規定する規定部材を配置する第1の工程と、前記一对の基板を位置整合させる第2の工程とを含み、前記第2の工程と同一工程において、前記一对の基板のセルギャップが所定の大きさになるよう加圧することを特徴とする。

【0018】この方法によれば、同一工程内で、一对の基板のアライメントとギャップ制御とが実施されるので、ギャップ出しの際にアライメントずれや外れが起らず、液晶表示素子の反りも発生しない。これにより、液晶表示素子のギャップ面内での均一性、ギャップ精度、アライメント精度を高めることができ、高品位な表

示が可能な液晶表示素子を提供できる。

【0019】前記第2の工程は、所定の圧力に調整された雰囲気内で行うことが好ましい。この方法により、アライメント精度をさらに向上させることができる。前記第2の工程において、少なくとも一方が変位可能に設けられた一对の定盤と、前記一对の定盤の少なくとも一方に設けられた静電チャックとを有する貼り合わせ装置を用い、前記一方の定盤の静電チャックに前記一对の基板の一方を保持させ、他方の定盤に他方の基板を保持させて、前記位置整合および加圧を行うことが好ましい。

【0020】この方法によれば、静電チャックによって、一对の基板の少なくとも一方が確実に固定されるので、アライメント精度をさらに向上させることができる。また、前記第2の工程よりも後に、前記静電チャックに保持された基板の除電を行う工程を含むことが好ましい。

【0021】この方法によれば、静電チャックに吸着された基板に残留した電荷を除去できるので、静電破壊を防止することができる。また、前記第2の工程よりも前に、前記一对の基板の少なくとも一方に、静電気を除去するためのパターンを形成する工程を含むことが好ましい。これにより、静電チャックに吸着された基板に残留した電荷がこのパターンによって除去されるので、静電破壊を防止することができる。

【0022】また、前記規定部材が粒状のスペーサであり、前記第1の工程が、前記スペーサを散布する工程を含むことが好ましい。この方法によれば、スペーサの散布によって、規定部材を容易に形成することができる。これにより、製造コストを低く抑えることができる。

【0023】なお、前記スペーサは、接着性をもつことが好ましい。この方法によれば、スペーサが基板に固着するので、ギャップ精度が向上する。前記規定部材が所定の高さを有する突起であり、前記第1の工程が、フォトリソグラフィにより前記突起を形成する工程を含むことが好ましい。

【0024】この方法によれば、所定の高さを持つ突起をフォトリソグラフィにより所望の位置に形成できるので、また、前記第1の工程において、規定部材を、カラーフィルタと同時に形成することが好ましい。この方法によれば、製造工程を増やすことなく規定部材を容易に形成することができる。

【0025】また、前記第2の工程よりも前に、前記一对の基板に位置整合に用いるマークを形成する工程を含むことが好ましい。この方法によれば、アライメント精度をさらに向上させることができる。

【0026】また、前記第2の工程よりも後に、前記一对の基板の位置整合を少なくとも1回行う工程を含むことが好ましい。この方法によれば、アライメント精度をさらに向上させることができる。

【0027】また、前記第2の工程よりも前に、前記一

対の基板の少なくとも一方に、液晶を滴下する工程を含むことが好ましい。この方法によれば、注入方式に比べてタクトタイムおよびリードタイムが短い、効率的な製造ラインを構築でき、液晶の使用量も少なく済むという利点がある。

【0028】また、前記第2の工程よりも前に、前記一对の基板の少なくとも一方に、液晶を塗布する工程を含むことが好ましい。この方法によれば、注入方式に比べてタクトタイムおよびリードタイムが短い、効率的な製造ラインを構築でき、液晶の使用量も少なく済むという利点がある。

【0029】また、前記第2の工程よりも後に、前記一对の基板の間に液晶を注入する工程を含むことが好ましい。この方法によれば、液晶に気泡が生じにくいので、歩留りを向上させることができる。

【0030】また、上記の目的を達成するために、本発明の基板貼り合わせ装置は、圧力槽と、前記圧力槽の内部に少なくとも一方が変位可能に設けられ、一对の基板を保持する一对の定盤と、前記一对の定盤に保持させた一对の基板を位置整合させながら所定の間隔をもって貼り合わせる加圧手段とを備えたことを特徴とする。

【0031】この構成により、一对の基板のアライメントとギャップ制御とを同一工程内で実施できるので、ギャップ出しの際にアライメントずれや外れが起こらず、液晶表示素子の反りも発生しない。これにより、液晶表示素子のギャップ面内での均一性、ギャップ精度、アライメント精度を高めることができ、高品位な表示が可能な液晶表示素子を提供できる。

【0032】前記一对の定盤の少なくとも一方に、基板を吸着する静電チャックを備えたことが好ましい。この構成によれば、静電チャックによって、一对の基板の少なくとも一方が定盤に確実に固定されるので、アライメント精度をさらに向上できる。

【0033】また、前記一对の基板の位置を確認するための監視手段をさらに備えたことが好ましい。この構成によれば、一对の基板の位置を確認しながら位置合わせを行えるので、アライメント精度をさらに向上させることができる。

【0034】

【発明の実施の形態】以下、本発明の実施の形態について、図面を参照しながら詳細に説明する。

(実施の形態1) 図1に、本発明の実施形態1の液晶表示素子1の概略構造を示す。この液晶表示素子1は、一对の基板2a・2bを備えている。基板2aにおいて基板2bに対向する面には、複数の表示電極5a…が、互いに平行に配置されている。基板2bにおいて基板2aに対向する面には、複数の表示電極5b…が、互いに平行に配置されている。なお、表示電極5aと表示電極5bとは、互いに直交するように配置されている。表示電極5aは、配向膜7aに覆われている。表示電極5b

は、配向膜7bに覆われている。

【0035】基板2a・2b間には、所定のギャップを形成するように、スペーサ4が分散して配置されている。液晶3が、上記のギャップを埋めるように、基板2a・2b間に充填され、シール材6によって封入されている。このシール材6は、基板2a・2bの外周に沿って塗布されている。シール材6としては、エポキシ樹脂からなる熱硬化型材料や、ラジカルやカチオン型などの紫外線硬化型材料を用いることができる。

【0036】基板2a・2bの外側には、必要に応じて、図示しない偏光板やその他の光学フィルムが、適切な位置に配置される。上記の基板2a・2bとしては、カラーフィルタ基板、アクティブ素子を配列したアレイ基板、透明電極を形成した基板などが用いられる。

【0037】セル内のギャップを所定の値にするためには、スペーサ4として、ベンゾクアナミンなどの樹脂系材料やSiO<sub>2</sub>からなる球状または棒状のスペーサを用いることが好ましい。また、ギャップの均一性を向上させるためには、スペーサ4に接着性を持たせ、基板2a・2bに固着させることが好ましい。

【0038】ここで、液晶表示素子1の製造方法を、図2のフローチャートを参照しながら説明する。なお、本実施形態の液晶表示素子1は、以下に説明するように、注入方式で作成されるものである。

【0039】まず、周知の方法により表示電極5a・5bをそれぞれ形成した基板2a・2bを洗浄する(図2に示すP1)。洗浄後の基板2a・2bに、液状の配向材をオフセット印刷し、高温で乾燥させて配向膜7a・7bをそれぞれ形成する(P2)。そして、この配向膜7a・7bの表面をバフでラビング処理し(P3)、表面に異物がある場合は洗浄工程を通す(P4)。

【0040】こうしてできた基板のうち、いずれか一方の基板(ここでは基板2aとする)に、描画や印刷によりシール材6を塗布することにより、シールパターンを形成する(P5a)。その基板2aまたは他方の基板(ここでは基板2b)に、スペーサ4を均一に散布する(P5b)。

【0041】そして、基板2a・2bの一方に設けた共通電極と、他方に設けた電極とを導通させるために、ディスプレイを用いて、シール材6の外側の数箇所に、導電性樹脂のスポットを塗布する。なお、この導電性樹脂のスポットの大きさおよび数はパネルサイズに依存するものであり、例えば対角10インチのパネルの場合であれば、直径約1mm以下程度の大きさで、約15mm程度のピッチで形成すればよい。

【0042】次に、図3に示す基板貼り合わせ装置を用いて、基板2a・2bを貼り合わせる(P6)。この装置は、真空槽8内に、上下一対の定盤9・10をもつプレス装置である。定盤9・10は、少なくとも一方が変位可能に設けられている。定盤9には、静電チャック1

1が設けられている。また、この装置は、基板2a・2bを精度良くアライメントできるように、図示しない認識カメラ(監視手段)を備えている。

【0043】まず、図3に示すように、いずれか一方の基板(ここでは基板2a)を下方の定盤10に載せ、他方の基板(ここでは基板2b)を、上方の定盤9の静電チャック11に吸着させる。そして、真空槽8内を所定の圧力にした後、上下の定盤9・10を加圧して基板2a・2bを貼り合わせる。このとき、認識カメラで基板2a・2bのマーカの位置整合を確認しつつ所要の精度で位置を合わせる。基板2a・2bが位置整合されたら、真空槽8内を大気圧に戻す。この作業の間、定盤9の静電チャック11が保持した基板2bを落とさないようにする。

【0044】次に、シール材6を硬化、または仮硬化させる(P7)。次に、基板2a・2bの周辺を切断する(P8)。これにより、液晶表示素子1の空セルが作成される。そして、液晶溜めを用意した真空槽内に空セルを入れ、この真空槽内の真空度がある程度安定してから、空セルの封口部を液晶溜めに漬ける。その後、真空槽内を大気圧に戻す。これにより、空セル内外の圧力差と毛細管現象によって、液晶3がセルギャップ内に注入される(P9)。所定の量の液晶が注入されたら、封口部を樹脂で閉じ(P10)、余分な液晶3を洗い落とす。さらに、液晶表示素子1の全体をアニールして、液晶3の再配向処理を行う(P11)。

【0045】なお、上記の工程P6で使われる静電チャック11は、電極と、吸着させる基板との間に絶縁層を隔てて電圧を印加し、両者の間にクーロン力を発現させることによって基板を吸引するものである。吸着させる基板(ここでは基板2b)の種類によって、静電チャック11における接地方法や構成が、何種類か考えられる。たとえば、基板2bとしては、アレイ基板、カラーフィルタ基板、あるいはプラスチックやフィルムといった材質の基板などが用いられる。

【0046】このため、静電チャック11の基本構成には、図4(a)~(d)に示すように、吸着する基板の条件によっていくつか考えられる。まず、図4(a)に示すタイプの静電チャック11は、単極の内部電極11aを備え、導体または半導体の基板の吸着に適している。また、このタイプの静電チャック11を用いる場合、吸着する基板(ここでは基板2b)を接地させる必要がある。

【0047】また、図4(b)および(c)に示すタイプの静電チャック11では、基板2bを接地する必要がなく、導体または半導体の基板の吸着に適している。図4(b)に示す静電チャック11は、内部電極11aとして面型電極を備え、図4(c)に示す静電チャック11は、双極の内部電極11aを備えている。

【0048】また、図4(d)に示すタイプの静電チャ

ック11は、櫛型の内部電極11aを備え、誘電体の基板の吸着に適している。なお、このタイプの静電チャック11は、吸着する基板（ここでは基板2b）を接地しなくてもよい。

【0049】また、静電チャック11は、吸着力が強い反面、吸着した基板の表面に電荷が残留する可能性があるため、処理後の基板中で静電破壊が起こらないような対策が必要となる。このため、吸着する基板上のパターン引き回しをループ状にすることで放電が起こらないようにしたり、イオナイザーなどで除電することが好ましい。

【0050】以上のように、本実施形態の製造方法によれば、同一工程内で、基板2a・2bのアライメントとギャップ制御とが実施されるので、ギャップ出しの際にアライメントずれや外れが起こらず、液晶表示素子の反りも発生しない。これにより、液晶表示素子のギャップ面内での均一性、ギャップ精度、アライメント精度を高めることができ、高品位な表示が可能な液晶表示素子を提供できる。

【0051】また、基板2a・2bのギャップを保持する規定部材を、スペーサ4を散布することで容易に形成することができるので、タクトタイムおよびリードタイムが短く、効率的な製造ラインを構築できる。

【0052】（実施の形態2）図5に、本発明の実施形態2における液晶表示素子21の概略構成を示す。この液晶表示素子21は、実施の形態1のスペーサ4の代わりに、基板2a・2b間のギャップの大きさを均一にするために、所定の高さをもつ突起12を備えている。

【0053】この突起12は、基板2a上に、アクリル系の感光性材料などを、フォトリソグラフィ法でパターンニングすることにより形成される。また、突起12は、カラーフィルタ（図示せず）と同時に、このカラーフィルタのR、G、B、BM（ブラックマトリクス）の何れかと重ねて形成することも可能である。なお、突起12は、画素領域以外に設ける方が、開口率を大きく得ることができる点で好ましい。

【0054】突起12の数（密度）は、多い方が、セルギャップの均一性が向上される点で好ましい。一方、信頼性の観点からは、突起12の数（密度）が多いと、0℃以下の低温に放置した場合にセル内の容積と液晶材料の膨張率との関係から気泡が発生するので、あまり好ましくない。つまり、突起12の密度については、セルギャップの均一性と低温気泡発生とのトレードオフの関係が成り立つので、所望の特性に応じて適切な密度を決定すれば良い。また、突起12の大きさや材料の硬度にも、突起12の密度同様の関係が成り立つ。

【0055】突起12の形成は、前述したように、カラーフィルタの形成と同時に行うと容易である。しかし、その後の工程において、配向膜7aを印刷によって形成する際に、突起12の周辺で膜厚ムラが発生したり、ラ

ビング時に筋状の配向不良が生じたりするなど、突起12がコントラスト低下の原因になることが懸念されるが、突起12の形状や大きさ、また設ける位置によって表示不良を抑えることができる。

【0056】また、図6に示す構成のように、配向膜7aのラビング処理後に、配向膜7a上に突起12を形成する方法も考えられる。この場合、突起12の形成時にフォトリソグラフィで使用する溶媒等で配向膜7aが汚染されると、配向力が低下する恐れがあるので、使用する溶媒を適切に選択することが必要である。

【0057】基板2a・2b間には、液晶3が充填され、シール材6によって封入されている。このシール材6は、基板2a・2bの外周に沿って塗布されている。シール材6としては、エポキシ樹脂からなる熱硬化型材料や、ラジカルやカチオン型などの紫外線硬化型材料を用いることができる。

【0058】基板2a・2bの外側には、必要に応じて、図示しない偏光板やその他の光学フィルムが、適切な位置に配置される。上記の基板2a・2bとしては、カラーフィルタ基板、アクティブ素子を配列したアレイ基板、透明電極を形成した基板などを用いることができる。

【0059】ここで、液晶表示素子21の製造工程について、図7に示すフローチャートを参照しながら説明する。なお、実施形態1で説明した工程と同様の工程には同じ参照符号を付け、その詳細な説明を省略する。後述する他の実施形態においても同様とする。

【0060】本実施形態の液晶表示素子21は、以下に説明するように、注入方式で作成されるものである。まず、表示電極5a・5bを形成した基板2a・2bを洗浄する（図5に示すP1）。洗浄後の基板2a・2bに、配向膜7a・7bをそれぞれ形成する（P2）。そして、配向膜7a・7bの表面をバフでラビング処理し（P3）、洗浄工程を通す（P4）。

【0061】こうしてできた基板のうち、いずれか一方の基板（ここでは基板2aとする）に、描画や印刷によりシール材6を塗布することにより、シールパターンを形成する（P15a）。そして、その基板2aまたは他方の基板（ここでは基板2b）に、フォトリソグラフィによって突起12を形成する（P15b）。

【0062】次に、図3に示す基板貼り合わせ装置を用いて、基板2a・2bを貼り合わせる（P6）。この装置は、真空槽8内に、上下一対の定盤9・10をもつプレス装置である。定盤9・10は、少なくとも一方が変位可能に設けられている。定盤9には、静電チャック11が設けられている。また、この装置は、基板2a・2bを精度良くアライメントできるように、図示しない認識カメラ（監視手段）を備えている。

【0063】まず、いずれか一方の基板（ここでは基板2a）を下方の定盤10に載せ、他方の基板（ここでは

基板2b)を、上方の定盤9の静電チャック11に吸着させる。そして、真空槽8内を所定の圧力にした後、上下の定盤9・10を加圧して基板2a・2bを貼り合わせる。このとき、認識カメラで基板2a・2bのマーカの位置整合を確認しつつ所要の精度で位置を合わせる。基板2a・2bが位置整合されたら、真空槽8内を大気圧に戻す。この作業の間、定盤9の静電チャック11が保持した基板2bを落とさないようにする。

【0064】次に、シール材6を硬化させる(P17)。なお、シール材6の材料によっては、ここでは完全に硬化させずに仮硬化させた状態とし、後で本硬化させるようにしてもよい。

【0065】次に、基板2a・2bの周辺を割断する(P8)。これにより、液晶表示素子21の空セルが作成される。そして、液晶溜めを用意した真空槽内に空セルを入れ、この真空槽内の真空度がある程度安定してから、空セルの封口部を液晶溜めに漬けて真空槽内を大気圧に戻す。これにより、空セル内外の圧力差と毛細管現象によって、液晶3がセルギャップ内に注入される(P9)。所定の量の液晶が注入されたら、封口部を樹脂で閉じ(P10)、余分な液晶3を洗い落とす。さらに、液晶表示素子21の全体をアニールして、液晶3の再配向処理を行う(P11)。

【0066】以上のように、本実施形態の製造方法によれば、同一工程内で、基板2a・2bのアライメントとギャップ制御とが実施されるので、ギャップ出しの際にアライメントずれや外れが起こらず、液晶表示素子の反りも発生しない。これにより、液晶表示素子のギャップ面内での均一性、ギャップ精度、アライメント精度を高めることができ、高品位な表示が可能な液晶表示素子を提供できる。

【0067】また、基板2a・2bのギャップを制御するための突起12は、フォトリソグラフィ等により、所望の位置に形成することが可能である。従って、突起12を画素領域外に設けるようにすれば、開口率が向上され、明るい表示が可能な液晶表示素子を提供できる。

【0068】(実施の形態3)本発明の実施の形態3における液晶表示素子の製造方法について、図8を参照しながら以下に説明する。なお、本実施形態の液晶表示素子の製造方法は、滴下方式で液晶層を形成するものである。

【0069】配向膜7a・7bを形成した基板2a・2bをラビング処理し、洗浄するまでの手順(P1~P4)は、実施の形態1で説明したとおりである。次に、一方の基板2aに、シール材6を描画や印刷で塗布し(P25a)、他方の基板2bに、スペーサ4を均一に散布し、固着させる(P25b・P26b)。

【0070】シール材6には、ラジカルやカチオン型のUV樹脂を用いる。また、スペーサ4としては、基板2bに対してある程度の密着強度を必要とするので、固着

タイプのものを用いる。なお、スペーサ4を用いる代わりに、実施の形態2で述べたように、基板2a・2bの少なくとも一方に、突起12を設けても良い。そして、導通ランド部上に、導電性樹脂をディスペンサでスポット的に塗布する。

【0071】次に、基板2a・2bの一方に、液晶3を滴下する(P26a)。この場合、液晶3を滴下する基板としては、シール材6を塗布した基板2aの方が適している。滴下する液晶3の量は、液晶表示素子の表示エリア面積とギャップ厚とに基づいて予め計算できる。そして、液晶3が均一に広がるようにパターンを用意して、脱泡済みの液晶3を滴下する。

【0072】さらに、図3に示した基板貼り合わせ装置を用いて基板2a・2bを貼り合わせる(P6)。この装置は、真空槽8内に、上下一对の定盤9・10をもつプレス装置である。定盤9・10は、少なくとも一方が変位可能に設けられている。定盤9には、静電チャック11が設けられている。また、この装置は、基板2a・2bを精度良くアライメントできるように、図示しない認識カメラ(監視手段)を備えている。

【0073】まず、液晶3を滴下した基板2aを、下方の定盤10に載せ、基板2bを、上方の定盤9の静電チャック11に吸着させる。そして、真空槽8内を所定の圧力にした後、上下の定盤9・10を加圧して基板2a・2bを貼り合わせる。このとき、認識カメラで基板2a・2bのマーカの位置整合を確認しつつ所要の精度で位置を合わせる。基板2a・2bが位置整合されたら、真空槽8内を大気圧に戻す。このとき、マーカの位置整合をとった際に、スポット的に仮止めをしてもよい。

【0074】次に、基板2a・2bの間のシール材6のみに紫外線を照射し、シール材6を硬化させる(P7)。このとき、シール材6のみに選択的に紫外線を照射するためには、表示エリア内のマスキングをすることが好ましい。あるいは、レーザ光を用いて局所的な照射を行うことも有効である。

【0075】最後に、アニール工程(P11)で液晶3の再配向処理を行った後、基板2a・2bを割断することにより(P8)、液晶表示素子1が完成する。以上のように、本実施形態の製造方法によれば、同一工程内で、基板2a・2bのアライメントとギャップ制御とが実施されるので、ギャップ出しの際にアライメントずれや外れが起こらず、液晶表示素子の反りも発生しない。これにより、液晶表示素子のギャップ面内での均一性、ギャップ精度、アライメント精度を高めることができ、高品位な表示が可能な液晶表示素子を提供できる。

【0076】また、滴下方式で液晶層を形成することにより、注入方式に比べてタクトタイムおよびリードタイムが短く、効率的な製造ラインを構築でき、液晶の使用量も少なく済むという利点もある。



【0077】(実施の形態4)本発明の実施の形態4における液晶表示素子の製造方法について、図9を参照しながら以下に説明する。なお、本実施形態の液晶表示素子の製造方法は、滴下方式で液晶層を形成するものである。

【0078】配向膜7a・7bを形成した基板2a・2bをラビング処理し、洗浄するまでの手順(P1~P4)は、実施の形態1で説明したとおりである。次に、一方の基板2aに、シール材6を描画や印刷で塗布し(P35a)、他方の基板2bに、スペーサ4を均一に散布し、固着させる(P35b・P36b)。

【0079】シール材6には、ラジカルやカチオン型のUV樹脂を用いる。また、スペーサ4としては、基板2bに対してある程度の密着強度を必要とするので、固着タイプのものを用いる。なお、スペーサ4を用いる代わりに、実施の形態2で述べたように、基板2a・2bの少なくとも一方に、突起12を設けても良い。そして、導通ランド部上に、導電性樹脂をディスペンサでスポット的に塗布する。

【0080】次に、基板2a・2bの一方に、液晶3を滴下する(P36a)。この場合、液晶3を滴下する基板としては、シール材6を塗布した基板2aの方が適している。滴下する液晶3の量は、液晶表示素子1の表示エリア面積とギャップ厚とに基づいて予め計算できる。そして、液晶3が均一に広がるようにパターンを用意して、脱泡済みの液晶3を滴下する。

【0081】さらに、図3に示した基板貼り合わせ装置を用いて基板2a・2bを貼り合わせる(P6)。この装置は、真空槽8内に、上下一対の定盤9・10をもつプレス装置である。定盤9・10は、少なくとも一方が変位可能に設けられている。定盤9には、静電チャック11が設けられている。また、この装置は、基板2a・2bを精度良くアライメントできるように、図示しない認識カメラ(監視手段)を備えている。

【0082】まず、液晶3を滴下した基板2aを、下方の定盤10に載せ、基板2bを、上方の定盤9の静電チャック11に吸着させる。そして、真空槽8内を所定の圧力にした後、上下の定盤9・10を互いに近接させて、基板2a・2bが所定のアライメント精度を得るように、マーカーの位置整合をとる(P37)。次に、上下の定盤9・10を加圧する(P38)。その後、再度、マーカーの位置整合をとる(P39)。そして、基板2a・2bが完全に位置整合されたら、真空槽8内を大気圧に戻す。このとき、マーカーの位置整合をとった際に、スポット的に仮止めをしてもよい。

【0083】次に、基板2a・2bの間のシール材6のみに紫外線を照射し、シール材6を硬化させる(P7)。このとき、シール材6のみに選択的に紫外線を照射するためには、表示エリア内のマスクングをすることが好ましい。あるいは、レーザ光を用いて局所的な照射

を行うことも有効である。

【0084】最後に、アニール工程(P11)で液晶3の再配向処理を行った後、基板2a・2bを切断することにより(P8)、液晶表示素子1が完成する。なお、図9に示したフローチャートでは、工程P38において加圧プレスを行った後に、再度のアライメント工程(P39)を一回だけ行っているが、所望のアライメント精度とセルギャップとが得られるまで、マーカーの位置整合をとる工程と加圧プレス工程とを繰り返して行ってもよい。これにより、アライメント精度をさらに向上させることができる。

【0085】以上のように、本実施形態の製造方法によれば、同一工程内で、基板2a・2bのアライメントとギャップ制御とが実施されるので、ギャップ出しの際にアライメントずれや外れが起こらず、液晶表示素子の反りも発生しない。これにより、液晶表示素子のギャップ面内での均一性、ギャップ精度、アライメント精度を高めることができ、高品位な表示が可能な液晶表示素子を提供できる。

【0086】また、滴下方式で液晶層を形成することにより、注入方式に比べてタクトタイムおよびリードタイムが短く、効率的な製造ラインを構築でき、液晶の使用量も少なく済むという利点もある。

【0087】

【発明の効果】以上に説明したように、本発明の液晶表示素子の製造方法によれば、同一工程内でアライメントとギャップ制御とが実施されるので、ギャップ出しによるアライメントずれや外れが起こらず、液晶表示素子の反りも発生しない。これにより、液晶表示素子のギャップ面内均一性、ギャップ精度、アライメント精度を高めることができ、高品位な表示が可能な液晶表示素子を提供できる。

【図面の簡単な説明】

【図1】本発明の実施形態1の液晶表示素子の概略構成を示す断面図

【図2】前記液晶表示素子の製造方法を示すフローチャート

【図3】本発明の基板貼り合わせ装置の一例を示す断面図

【図4】(a)~(d)は、前記基板張り合わせ装置が備える静電チャックの構成例を示す断面模式図

【図5】本発明の実施形態2における液晶表示素子の概略構成を示す断面図

【図6】前記液晶表示素子の変形例を示す断面図

【図7】本発明の実施形態2における液晶表示素子の製造方法を示すフローチャート

【図8】本発明の実施形態3における液晶表示素子の製造方法を示すフローチャート

【図9】本発明の実施形態4における液晶表示素子の製造方法を示すフローチャート

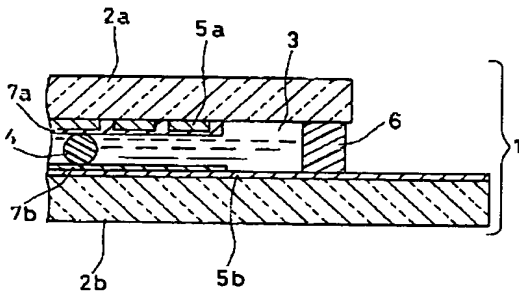
【図10】 従来の液晶表示素子の製造方法を示すフローチャート

【符号の説明】

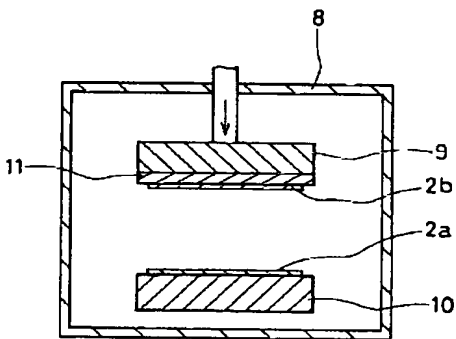
- 1・21 液晶表示素子
- 2a・2b 基板
- 3 液晶
- 4 スペース
- 5a・5b 表示電極

- 6 シール材
- 7a・7b 配向膜
- 8 真空槽
- 9・10 定盤
- 11 静電チャック
- 11a 内部電極
- 12 突起

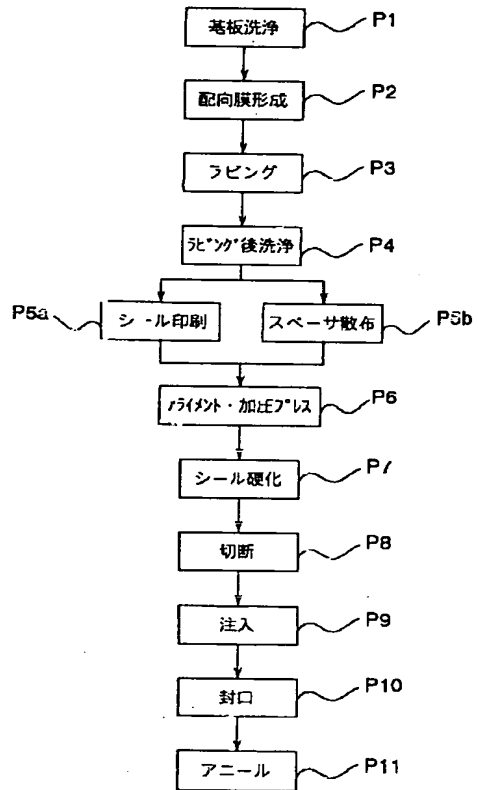
【図1】



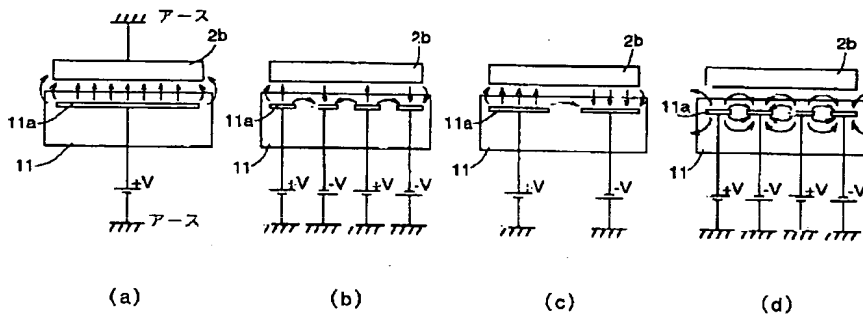
【図3】



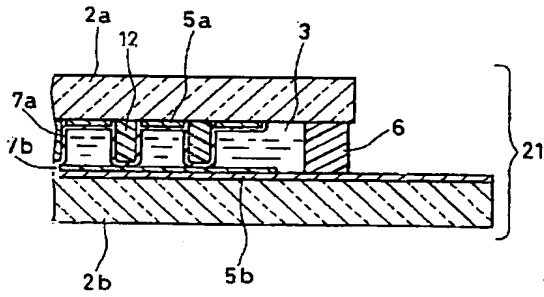
【図2】



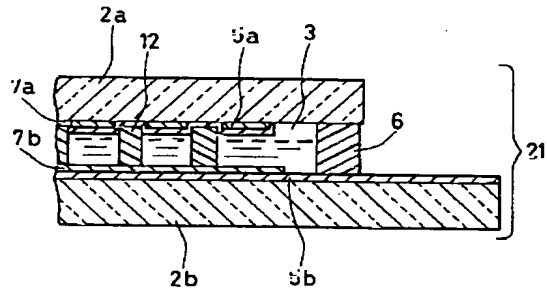
【図4】



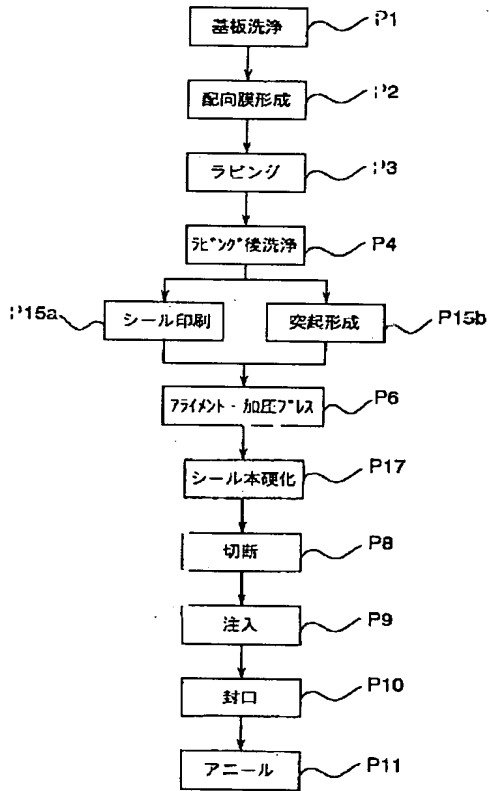
【図5】



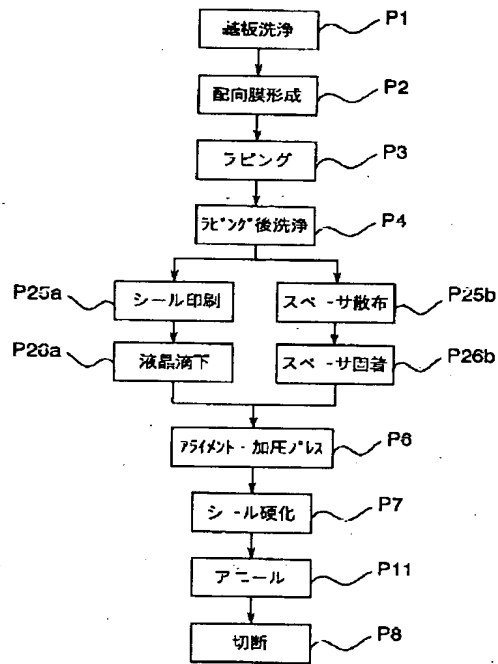
【図6】



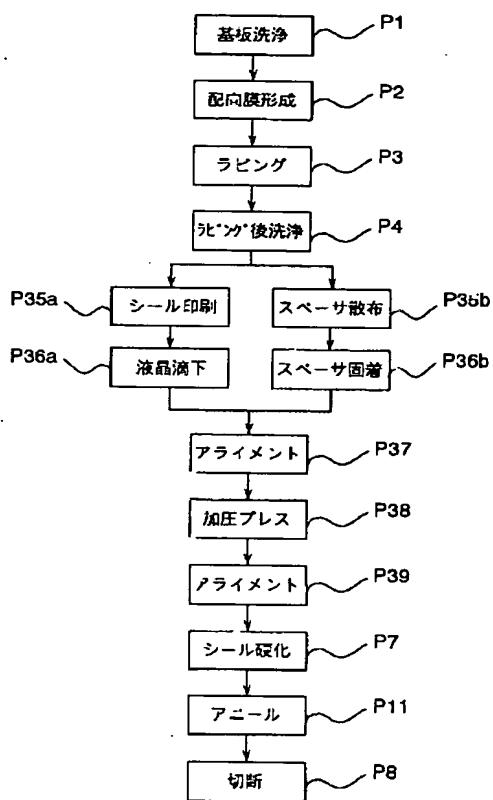
【図7】



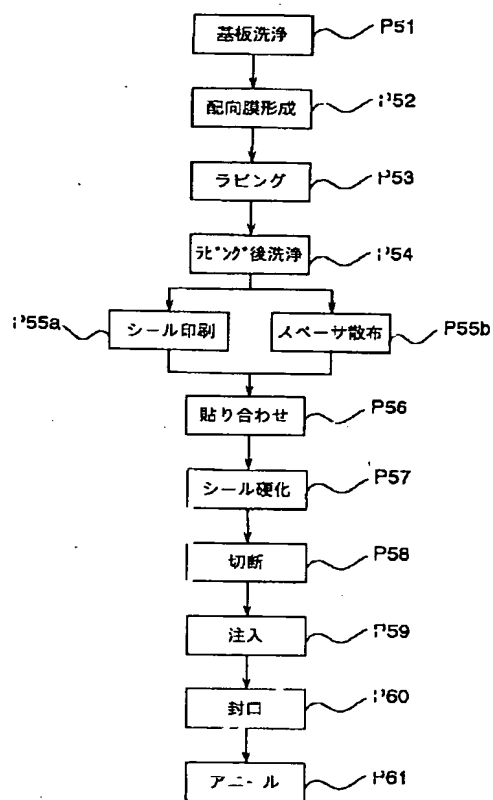
【図8】



【図9】



【図10】



フロントページの続き

Fターム(参考) 2H088 FA02 FA03 FA10 FA16 FA20  
FA21 FA30 HA12 MA17  
2H089 LA03 LA09 MA04Y NA09  
NA25 NA44 NA48 NA51 NA60  
QA14 TA12  
2H090 HC06 JC17 JC19 LA02 LA03  
MB01